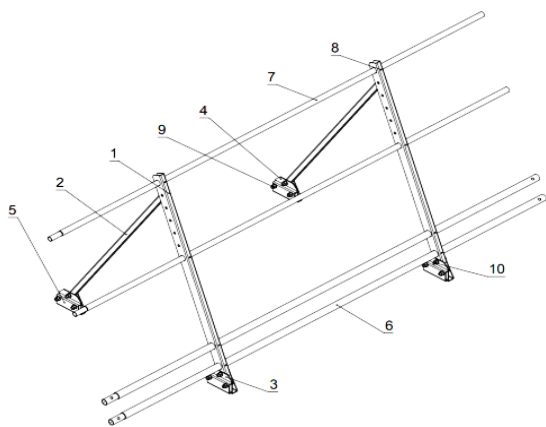


ПРАЙС-ЛИСТ ЭЛЕМЕНТЫ БЕЗОПАСНОСТИ КРОВЛИ

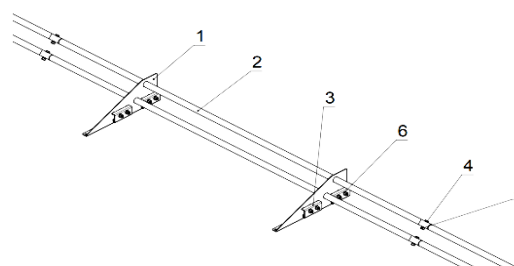
для фальцевой кровли

Наименование	Ед. изм.	Стоимость с НДС, бел.руб.
Переходной мостик эконом (дл. 1,1 м.п.)	м.п.	66,60
Переходной мостик оцинк (дл. 1,1 м.п.)	м.п.	67,62
Ограждение кров. сборное 600мм (дл. 2.0 м.п.)	шт.	79,49
Ограждение кровельное сборное 800мм (дл. 2.0 м.п.)	шт.	103,39
Ограждение кровельное 900мм комбинированное со снегозадержателем (дл. 2.0 м.п.) оцинк.	шт.	104,98
Снегозадержатель трубчатый треугольные кронштейны (дл. 3 и 2 м.п.)	м.п.	33,84
Снегозадержатель трубчатый круглая труба треугольные кронштейны со ступенькой (дл. 3 и 2 м.п.) оцинк.	м.п.	36,43
Снегозадерживающая решетка 200 мм (2500мм)	шт.	83,81
Снегозадерживающая решетка 150 мм (2500мм)	шт.	72,36
Соединитель снегозадерживающей решетки	шт.	5,30
Кронштейн к снегозадерживающей решетке 200 мм	шт.	18,22
Кронштейн к снегозадерживающей решетке 150 мм	шт.	17,28

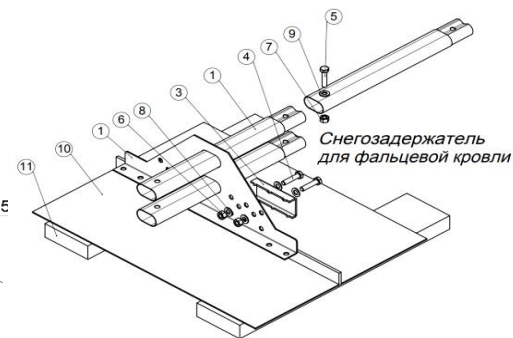
Ограждение комбинированное для фальца



Снегозадержатель для фальца

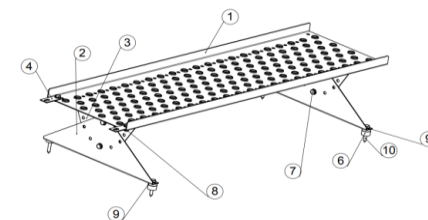


Эконом



Престиж

Мостик переходной



ПРАЙС-ЛИСТ ЭЛЕМЕНТЫ БЕЗОПАСНОСТИ КРОВЛИ

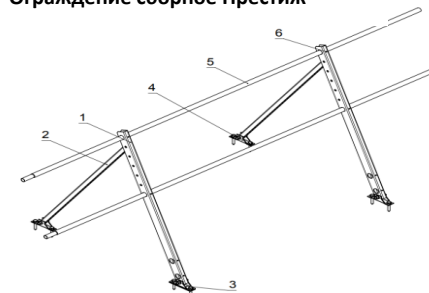
Престиж для металлочерепицы

Наименование	Ед. изм.	Стоимость с НДС, бел.руб.
Переходной мостик (дл. 1,1 м.п.) оцинк.	м.п.	80,52
Ограждение кров. сборное 600мм (дл. 2.0 м.п.) оцинк.	шт.	71,28
Ограждение кровельное сборное 800мм (дл. 2.0 м.п.) оцинк.	шт.	75,24
Ограждение кровельное 900мм комбинированное со снегозадержателем (дл. 2.0 м.п.) оцинк.	шт.	94,12
Снегозадержатель трубчатый треугольные кронштейны (дл. 3 и 2 м.п.) оцинк.	м.п.	22,81
Снегозадержатель трубчатый круглая труба треугольные кронштейны со ступенькой (дл. 3 и 2 м.п.) оцинк.	м.п.	24,29
Снегозадержатель трубчатый плоскоовальная труба 45x25x1,0 универсальные кронштейны (дл. 3 и 2 м.п.) оцинк.	м.п.	28,25
Снегозадержатель трубчатый плоскоовальная труба 45x25x1,0 кронштейны со ступенькой (дл. 3 и 2 м.п.) оцинк.	м.п.	30,97
Лестница кровельная х/к. (дл. 1,86 м.п.)	м.п.	33,42
Поручень для лестницы оцинк.	комплект	49,95
Кронштейн под конёк для лестницы оцинк.	шт.	5,07
Кронштейн кров. для лестницы оцинк.	шт.	6,38
Кронштейн к стене для лестницы оцинк.	шт.	27,63
Кронштейн подвесн. для лестницы оцинк.	шт.	5,07

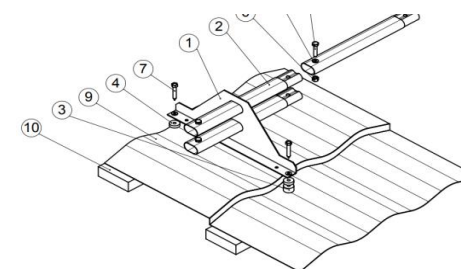
Эконом для металлочерепицы

Наименование	Ед. изм.	Стоимость с НДС, бел.руб.
Переходной мостик (дл. 1,1 м.п.)	м.п.	66,79
Ограждение кровельное (дл. 2.0 м.п.)	шт.	68,64
Снегозадержатель трубчатый (дл. 3 и 2 м.п.)	м.п.	19,80
Лестница кровельная (дл. 1,86 м.п.)	м.п.	33,42
Поручень для лестницы	комплект	26,27
Кронштейн под конёк для лестницы	шт.	5,10
Кронштейн кровельный для лестницы	шт.	5,97
Кронштейн к стене для лестницы	шт.	26,27
Кронштейн подвесной для лестницы	шт.	5,10
Ограждение кровельное сборное (дл. 2.0 м.п.) шт.	шт.	59,72
Ограждение кровельное комбиниров. 2.0 м.п. шт.	шт.	75,29

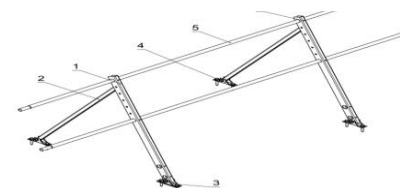
Ограждение сборное Престиж



Снегозадержатель трубчатый Престиж



Ограждение сборное Эконом



Снегозадержатель трубчатый Эконом

