



ВАША АЛЬТЕРНАТИВА В СТРОИТЕЛЬСТВЕ!
ПРОИЗВОДСТВО СТРОИТЕЛЬНЫХ МАТЕРИАЛОВ ИЗ МЕТАЛЛА

АЛЬТЕР
СТРИМ

Телефоны
+37529 370-05-39
+37529 370-05-49
+37529 633-86-47
+37529 680-06-80
+37517 516-55-11

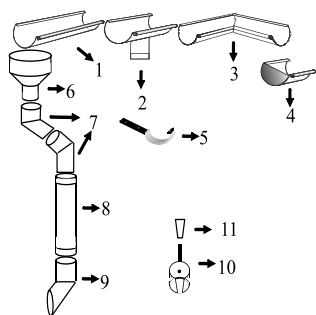
Время работы
пн-пт 08:30 - 17:30
сб +37529 680-06-80
Отгрузка пн-пт 8:00 - 17:00

Офис, склад, шоу-рум
Минский р-н, аг. Колодищи
ул. Промышленная 14А
sales@alter.by
www.alter.by

ПРАЙС-ЛИСТ ВОДОСТОЧНАЯ СИСТЕМА КРУГЛОГО СЕЧЕНИЯ

Цены в белорусских рублях, включая НДС

наименование	размер, мм	цена, бел. руб.
125/90		
Желоб водосточный длина 3000 мм	D 125	38,96
Воронка-желоб	D 125/90	14,96
Угол желоба внутренний / наружный	D 125	21,34
Заглушка желоба	D 125	5,95
Соединитель желоба	D 125	6,96
Держатель желоба/карнизный	D 125	5,59
Воронка желоба	D 125	14,96
Колено (верхнее, нижнее) 150*300 мм	D 90, 60°	11,30
Труба водосточная длина 1 м	D 90	15,43
Труба водосточная длина 2,5 м	D 90	38,58
Держатель трубы	D 90	5,74
Колено трубы сливное	D 90	11,30
Краска-спрей (400 мл)	баллон	30,00



- 1 – желоб;
- 2 – воронка-желоб;
- 3 – угол желоба;
- 4 – заглушка желоба;
- 5 – держатель желоба;
- 6 – воронка;
- 7 – колено;
- 8 – труба;
- 9 – отмет;
- 10 – ухват;
- 11 – защелка ухвата.





ВАША АЛЬТЕРНАТИВА В СТРОИТЕЛЬСТВЕ!
ПРОИЗВОДСТВО СТРОИТЕЛЬНЫХ МАТЕРИАЛОВ ИЗ МЕТАЛЛА

Телефоны
+37529 370-05-39
+37529 370-05-49
+37529 633-86-47
+37529 680-06-80
+37517 516-55-11

Время работы
пн-пт 08:30 - 17:30
сб +37529 680-06-80
Отгрузка пн-пт 8:00 - 17:00

Офис, склад, шоу-рум
Минский р-н, аг. Колодищи
ул. Промышленная 14А
sales@alter.by
www.alter.by

ПРАЙС-ЛИСТ ВОДОСТОЧНАЯ СИСТЕМА ПВХ



Цены в белорусских рублях, включая НДС

наименование	ед. изм.	ПВХ		
		Водосточная система LUX		
цвет		пломбир	шоколад	графит
Желоб водосточный длина 3000 мм; Ø 141 мм	шт	20,10	21,06	21,06
Держатель желоба Ø 141 мм	шт	2,94	3,18	3,18
Воронка Ø 141 мм	шт	16,62	17,46	17,46
Колено Ø 100 мм 45 градусов	шт	9,0	9,48	9,48
Труба водосточная длина 3000 мм; Ø 100 мм	шт	23,76	24,96	24,96
Отмет Ø 100 мм	шт	10,14	10,68	10,68
Ухват + защелка	шт	9,3	9,48	9,48
Герметик силиконовый	шт	10,0		
наименование	ед. изм.	ПВХ		
		Водосточная система PREMIUM		
цвет		пломбир	шоколад, каштан	графит
Желоб водосточный длина 3000 мм; Ø 120.65 мм	шт	14,7	15,78	15,78
Воронка-желоб Ø 120 мм	шт	11,10	11,34	11,34
Угол желоба Ø 120 мм ; 90 градусов	шт	9,60	9,38	9,38
Заглушка желоба Ø 120 мм	шт	2,88	3,00	3,00
Держатель желоба Ø 120 мм	шт	2,16	2,22	2,22
Воронка Ø 120 мм	шт	11,10	11,34	11,34
Колено Ø 120 мм; 45 градусов	шт	6,84	7,14	7,14
Труба водосточная Ø 85.73 мм; длина 3000 мм	шт	17,82	19,08	19,08
Отмет Ø 85 мм	шт	6,84	7,14	7,14
Ухват + защелка	шт	11,81	11,95	11,95
Герметик силиконовый	шт	10,0		
наименование	ед. изм.	ПВХ		
		Водосточная система ДАЧА		
цвет		светло-коричневый	зеленый	
Желоб водосточный длина 2000 мм; Ø 120 мм	шт	7,74	7,74	
Воронка-желоб Ø 120 мм	шт	9,12	9,12	
Угол желоба 90 градусов	шт	7,74	7,74	
Заглушка желоба	шт	2,52	2,52	
Держатель желоба	шт	6,96	6,96	
Воронка	шт	9,12	9,12	
Колено 45 градусов	шт	5,88	5,88	
Труба водосточная длина 2000 мм; Ø 80 мм	шт	9,06	9,06	
Отмет	шт	5,46	5,46	
Ухват + защелка	шт	7,78	7,78	
Герметик силиконовый	шт	10,0		